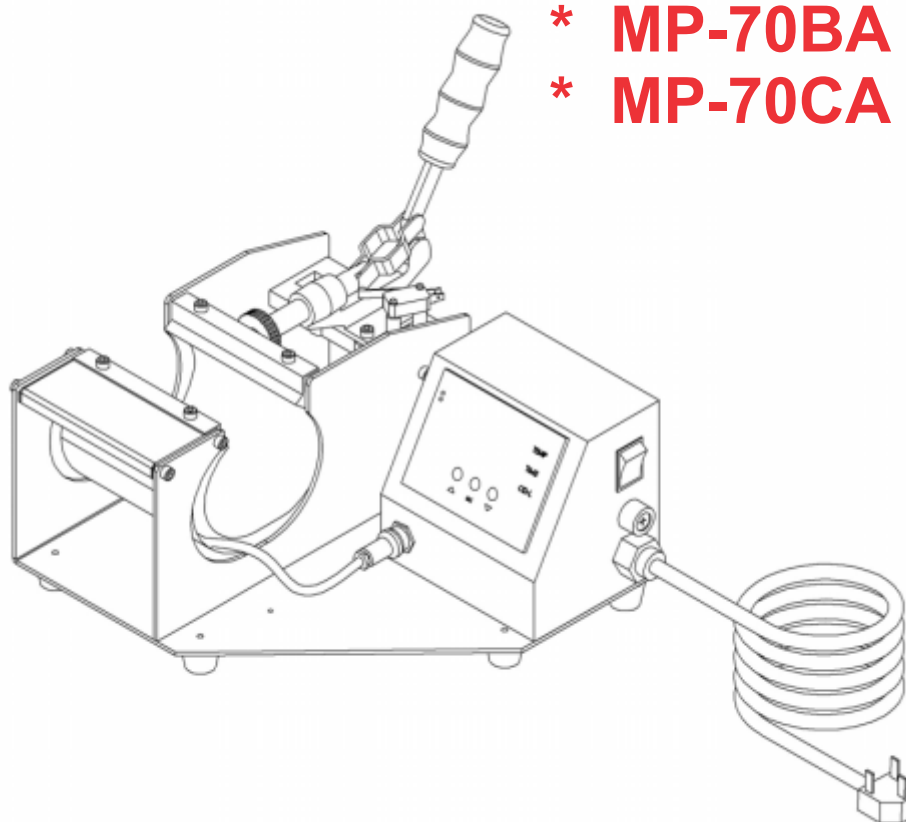


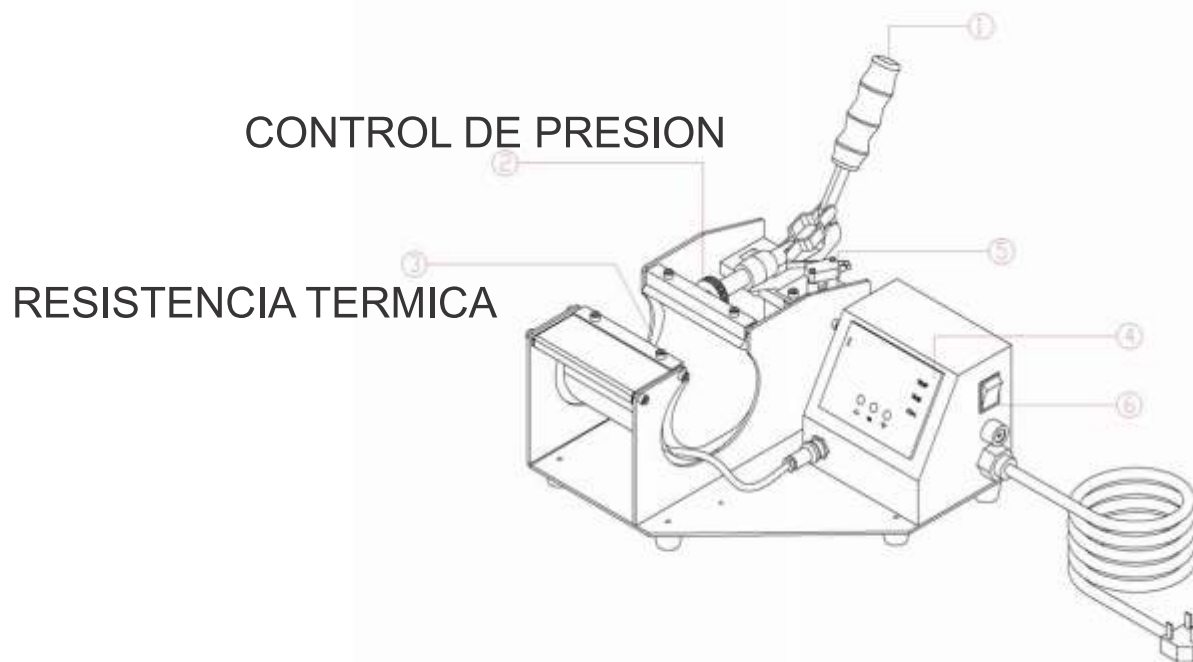
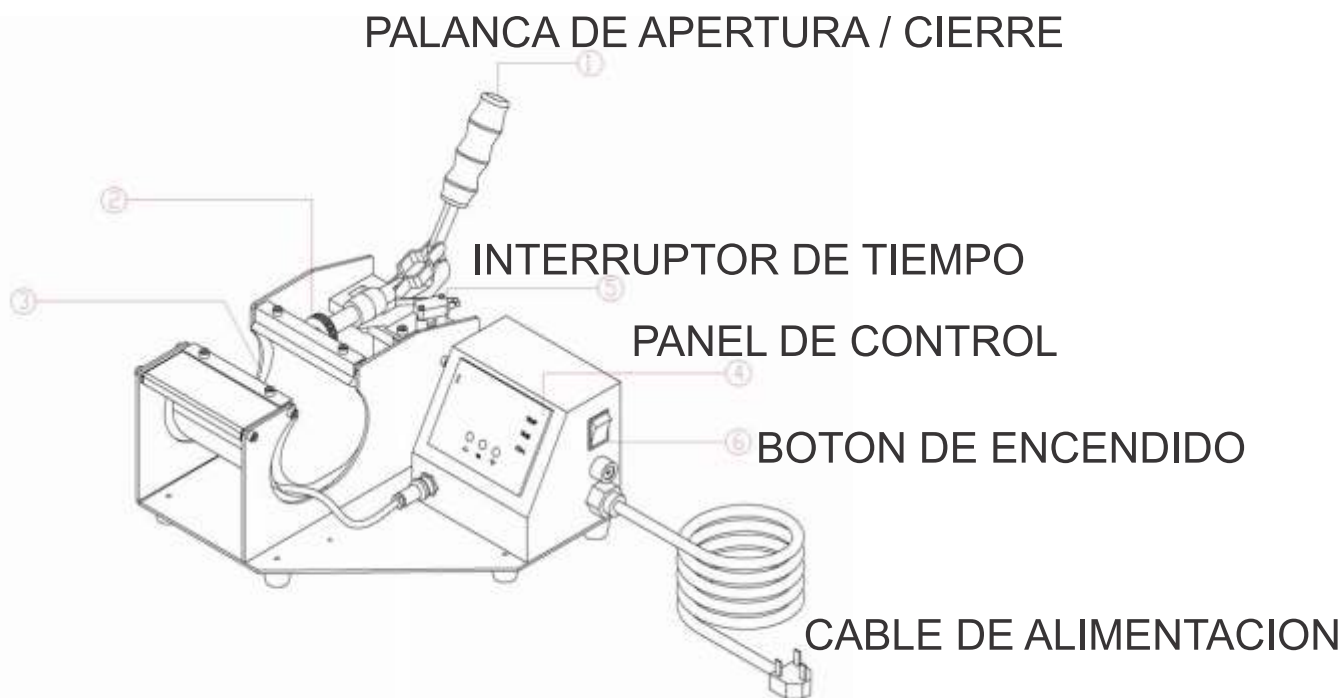
MANUAL DE USO

**PRENSA TERMICA CILINDRICA
(CON CABEZAL PARA TAZAS, VASOS, ECT)
MODELOS:**

- * **MP-70AA**
- * **MP-70BA**
- * **MP-70CA**

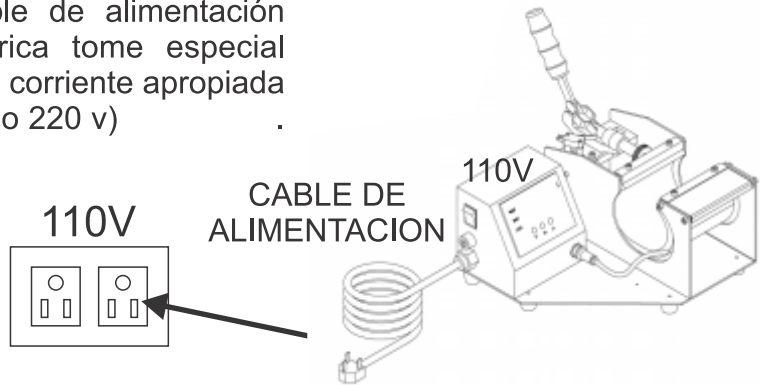


1.- COMPONENTES DE LA PRENSA



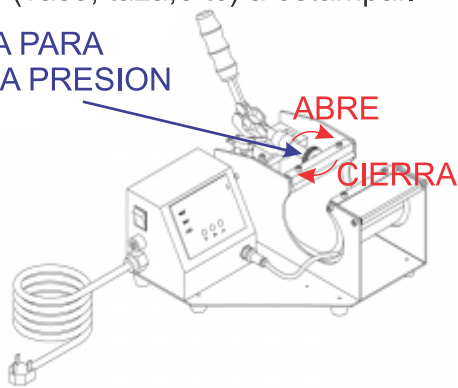
2.- PROGRAMACION DE LA PRENSA

1.- Conecte el cable de alimentación a la energía eléctrica tome especial cuidado en utilizar la corriente apropiada para su equipo (110 o 220 v)



2.- Ajuste la presión según el espesor del producto (vaso, taza, e tc) a estampar.

ROSCA PARA AJUSTAR LA PRESION

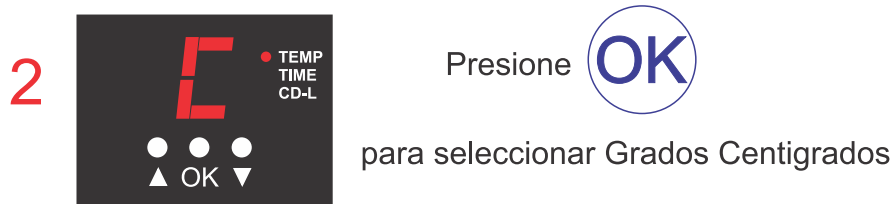


Coloque el producto en la máquina, ajústelo para asegurarse de que puede ser completamente envuelto por la resistencia y ajuste la presión. Luego sacar la taza y encienda el interruptor de encendido.

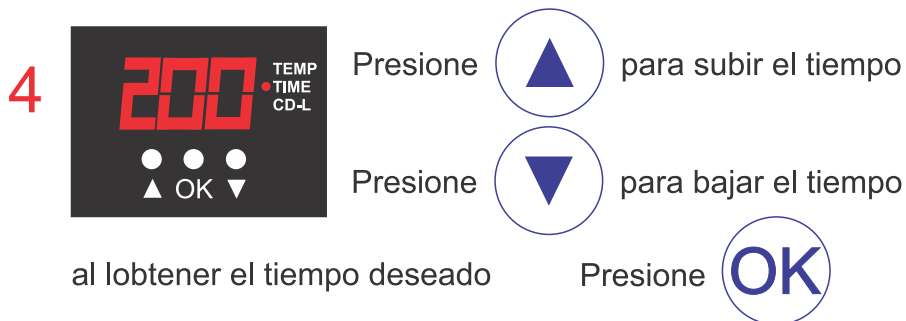
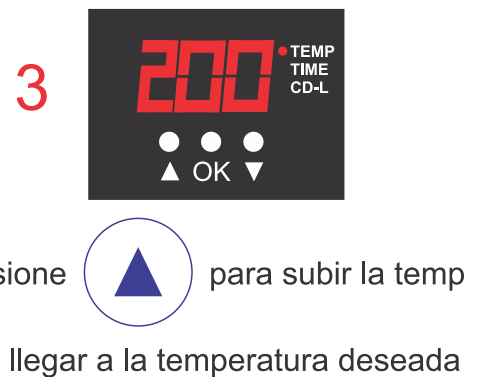
3.- Ajuste la temperatura y el tiempo:



Al encender la prensa se mostrará en pantalla:



Ajuste la temperatura según lo requiera el material a estampar. La temperatura recomendada para SUBLIMACIÓN 200 °C. PARA OPTIMIZAR LA VIDA UTIL DE ESTE EQUIPO, SE RECOMIENDA UNA TEMPERATURA MAXIMA DE 210 ° C



Ajuste el tiempo según lo requiera el material a estampar. Para SUBLIMACIÓN se recomiendan 200 Seg.

Cuando la temperatura se eleva al nivel programado, el zumbador emite sonidos indicando que la prensa esta lista para ser usada.

3.- USO DE LAPRENSA

Una vez que la prensa esta lista para estampar:

- 1.- Coloque el objeto (taza, vaso, etc) con su respectiva imagen a transferir.
- 2.- Baje la manilla para cerrar la prensa de calor.

NOTA: AUTOMATICAMENTE SE INICIA EL CONTEO DEL TIEMPO

- 3.- Una vez que se termine el tiempo programado, sonará una alarma indicando que ya se realizó la transferencia y el objeto esta listo.
- 4.- Levante la manilla de la prensa y con mucho cuidado de no lastimarse con el calor (se recomienda el uso de guantes) sacar el objeto y desprender el papel de transferencia

*** SI DESEA ESTAMPAR OTRO OBJETO CON LAS MISMAS CARACTERISTICAS
REPITA LOS PASOS ANTERIORES**

*** SI EL OBJETO A ESTAMPAR ES DIFERENTE,
REALICE LOS AJUSTES NECESARIOS Y LUEGO REPITA LOS PASOS ANTERIORES**